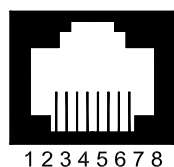


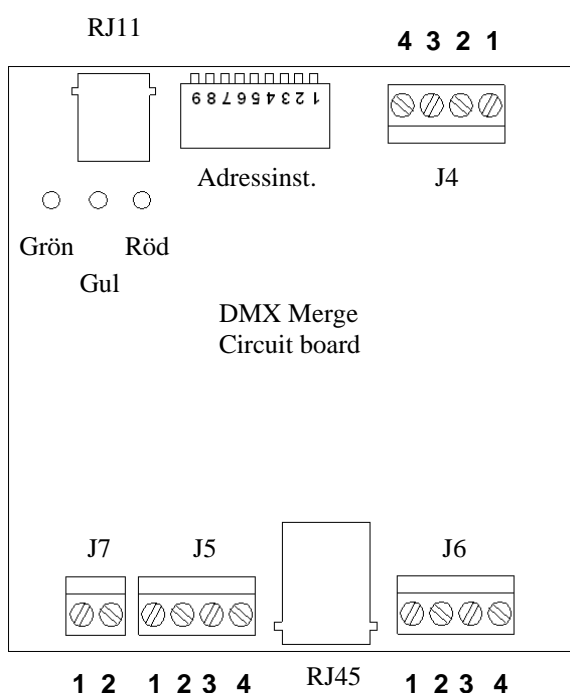
OLC307 - DMX merge

OLC307 fungerar som en merge (*högsta värde vinner*) om dip-switch 2 ställs i läge ON och dip-switch 1 i läge OFF.



RJ45 kontakt

1. DMX A In (-)
2. DMX A In (+)
3. DMX Ut (-)
4. DMX B In (+)
5. DMX B In (-)
6. DMX Ut (+)
7. GND
8. Matn. +12VDC



J5

1. DMX Ut (-)
2. DMX Ut (+)
3. DMX A In (-)
4. DMX A In (+)

J6

1. DMX B In (-)
2. DMX B In (+)
3. GND
4. Matn. +12VDC



RJ11 Display

1. RS (-)
2. RS (+)
3. GND
4. +12VDC

Anslutning

OLC307 ansluts antingen via plint på ovansidan eller med RJ45 8/8 kontakt. Den andra änden av RJ45 kabeln ansluts då till ett distributionskort kallat OMBbreakout.

Figur 1. OLC307 toppvy

Dip-switch	Värde
1	OFF=Normal användning
2	ON=Merge
3	OFF, Ingen funktion
4	OFF, Ingen funktion
5	OFF, Ingen funktion
6	OFF, Ingen funktion
7	OFF, Ingen funktion
8	OFF, Ingen funktion
9	OFF, Ingen funktion

Tekniska data:

Matningsspänning	+12-15VDC
Strömförbrukning	100mA vid 12V
DMX protokoll	USITT DMX512 1990
Antal DMX kanaler	512
Max sparade DMX	24
Moment	
Omgivningstemp.	Max 40 grader
Anlutningstyp	Plint / RJ45
Mekanik	DINskena-montage

Modell	Artikelnummer
DMX merge	OLC307

Funktionsinställningstabell OLC307

No. M307-01A-FW4.2
Rev 110617